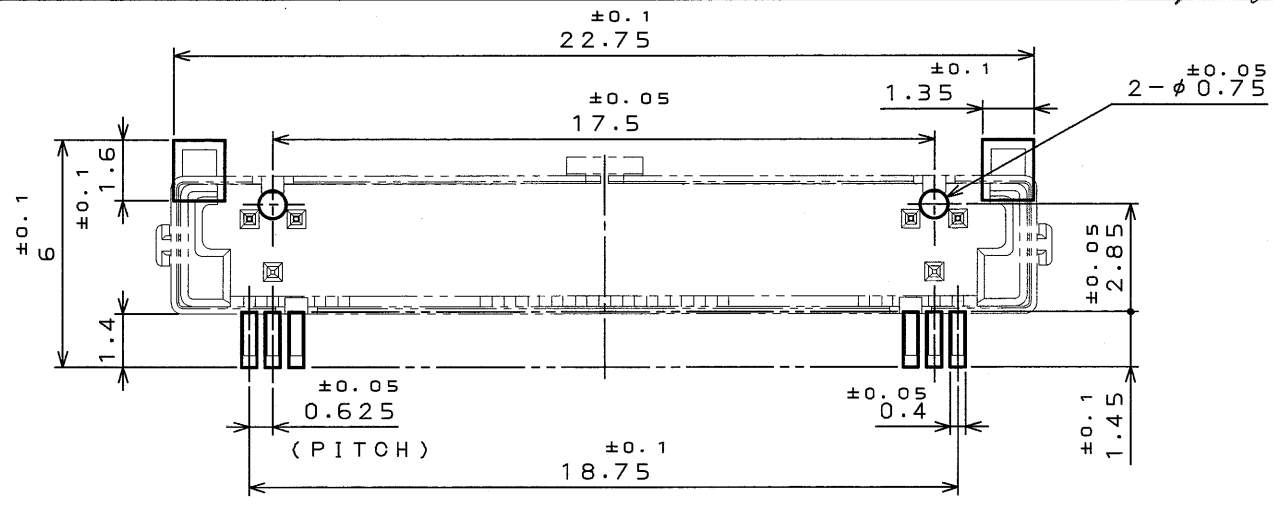
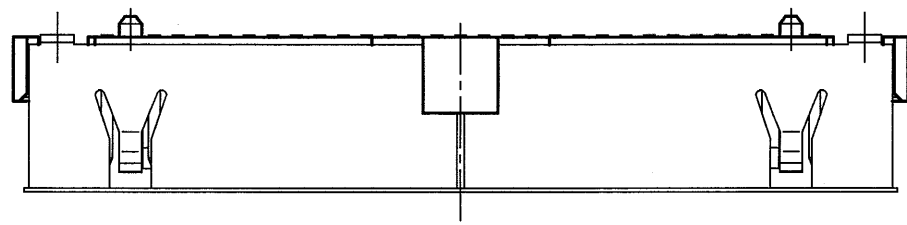
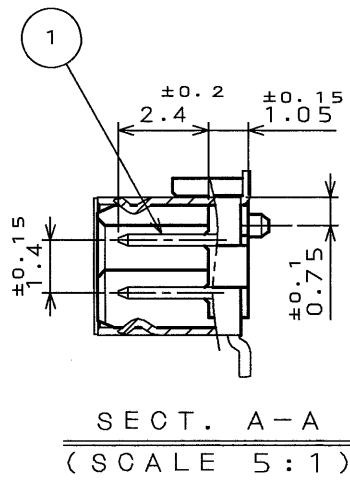
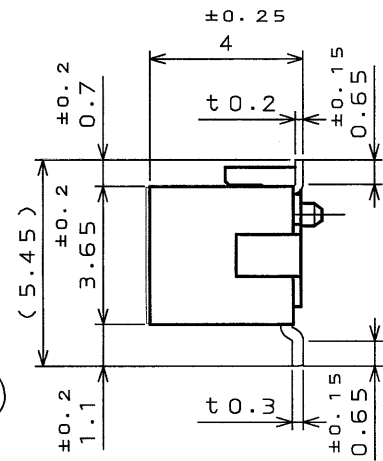
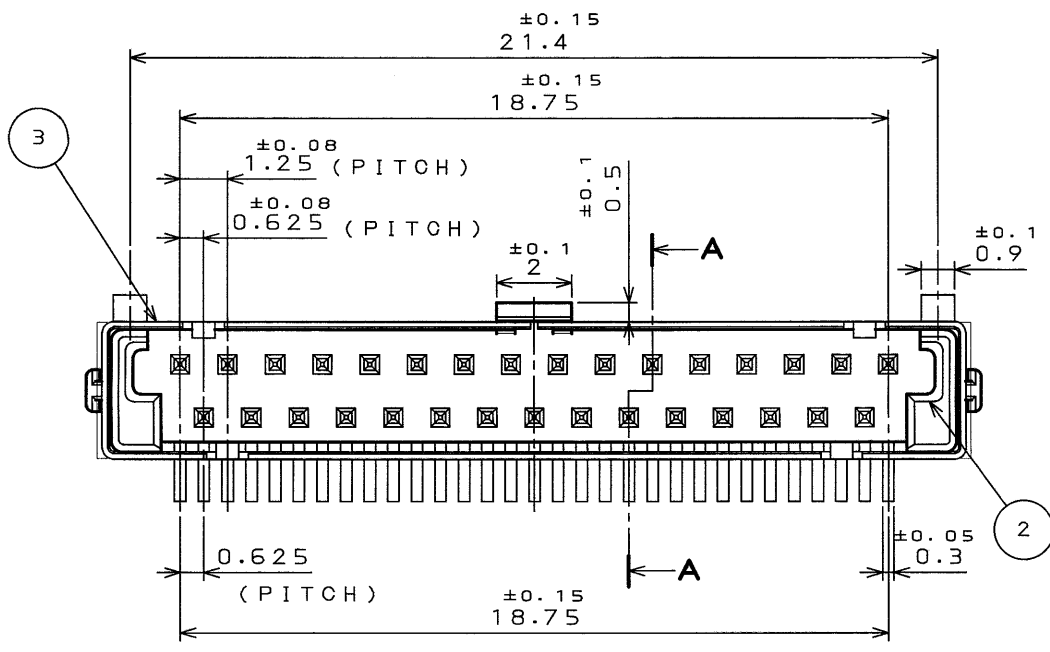


SJ032705
(ON 0NIMVARD)台要図

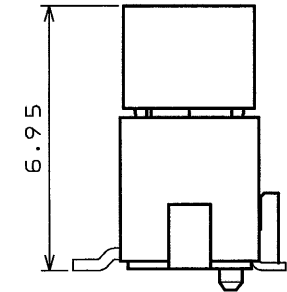
版数 REV.	年月日 DATE	DCN NO.	変更内容 DESCRIPTION	製図 DR.	担当 CHK.	査閲 APPD.	承認 APPD.
2	31.Mar.1999	43822	ADDED STAMP(COMPANY LOGO "JAE")	M.ABE	M.KIKUCHI	K.HISATOMI	H.AMEMIYA
3	18.Apr.2002	49883	CORRECTED INSULATOR MATERIAL インシュレータ材料変更		M.KIKUCHI	A.KIMURA	H.AMEMIYA
4	24.Jun.2003	52359	CORRECTED SHELL PLATING SPECIFICATION シェルメッキ仕様修正	M.TANAKA	M.KIKUCHI	A. Kimura	H. Abeyama



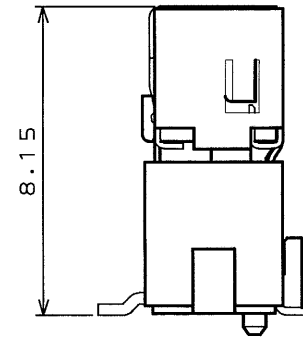
APPLICABLE P.C.B. DIMENSION (REF.)
適合基板寸法 (参考)



SECT. A-A
(SCALE 5:1)

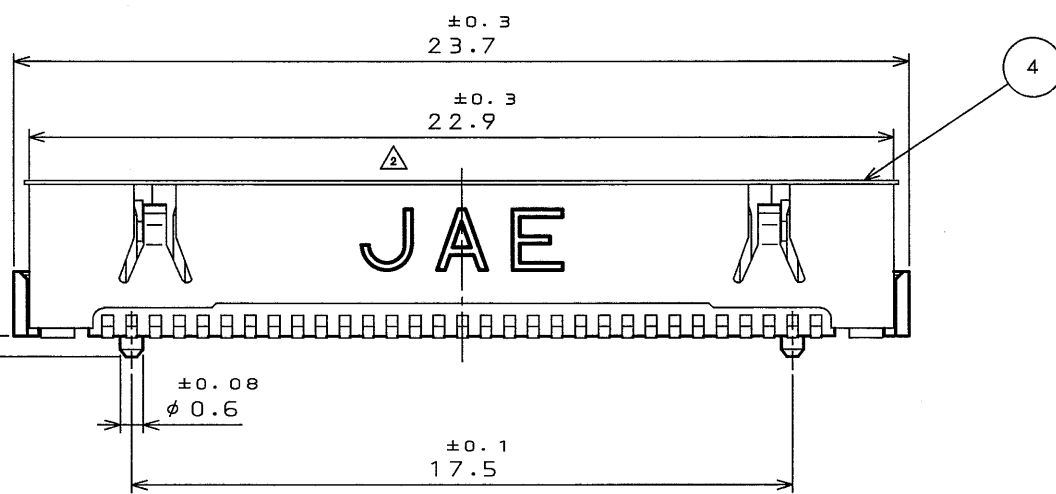


(A) FI-W31S (SJO30619)
(GRIP TYPE WITHOUT SHELL)



(B) FI-WE31MV (SJO33187) △
(FPC RELAY TYPE WITH SHELL)

MATED CONDITION (REF.)
嵌合状態図 (参考)



JAE

NOTE 1. WITHOUT BOSS: FI-TWE31P-VF
WITH BOSS: FI-TWE31PB-VF
1. ボス無し品名: FI-TWE31P-VF
ボス有り品名: FI-TWE31PB-VF

4	HEAT RESISTING TAPE	1	PI.		t0.05
3	SHELL	1	COPPER ALLOY	TIN PLATING △	
2	INSULATOR	1	GLASS FILLED LCP △		UL94V-0 BLACK
1	CONTACT	31	COPPER ALLOY	GOLD OVER NICKEL	
符号 NO.	名称 DESCRIPTION	個数 QTY.	材料 MATERIAL	仕上 FINISH	備考 REMARKS
仕様書 (SPECIFICATION)		第1版 (ORIGINAL DATE) 12.Mar.1998		尺 (SCALE) 5:1	シ (SHEET) FI
公差 (GENERAL TOLERANCE)		製図 DR.	担当 CHK. M.KIKUCHI	名称 (TITLE) FI-TWE31P*-VF	
寸法 (DIMENSION)	角度 (ANGLES)	査閲 APPD. K.HAYASHI	承認 APPD. H.FUJINO	重量 (WEIGHT)	
. ±0.8	° ±			JAE CONNECTOR.COM Reference Only	
.X ±0.4	°X' ±			日本航空電子工業株式会社 JAPAN AVIATION ELECTRONICS INDUSTRY, LTD.	
.XX ±0.1				図面番号 (DRAWING NO.) SJ032705	
.XXX ±				版数 (REV.) 4	

DOF-0-212D(98.02)

CDS-98-180-10748

SIZE A3

